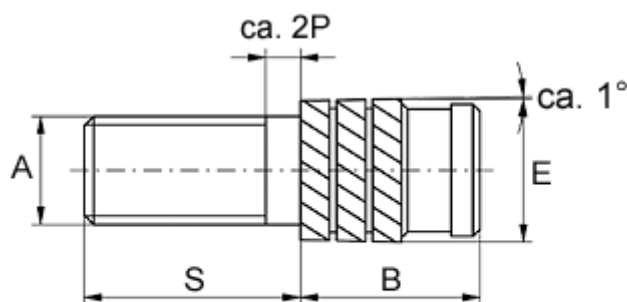


Varenummer: 12856000080860
Beskrivelse: KLEE-coil 856 000 080.860
M8 Messing

Mål



Gevindlængde = $S - 2P$
 P = stigning

Anbefalet hul diameter	= 9.3
Mindsteafstand til kant	= 3.8
Monteringslængde B	= 9.2
Stiftlængde S	= 16
Type	= 856 000 080.860
Udvendig diameter E	= 9.70
Udvendigt gevind A	= M8x1,25